

Granita en ijsroom Granita en ijsroom dispenser, 2 geïsoleerde 5 liter containers

ARTIKEL _____

MODEL _____

NAAM _____

SIS _____

AIA _____



560099 (SP2New)

GRANITA en IJSROOM
DISPENSER, 2 geïsoleerde 5
liter containers,
230v-50hz-1N

Omschrijving

Product Nr.

Dispenser met 2 containers voor ijsroom of granita, sorbets, roomdesserts, roomkoffie (caffè crema), mousses, en dergelijke. Geïsoleerde 5 liter containers van transparant kunststof. De geïsoleerde container voorkomt ijsvorming aan de buitenkant. Ingebouwd koelaggregaat, koelmiddel R290. Bediening met schakelaars voor aan/uit, koelen/ontdooien en digitaal temperatuur display. De containers zijn onafhankelijk van elkaar bedienbaar. Instelbare consistentie en instelbare bewaar temperatuur. Bij geopend deksel stopt het apparaat automatisch. Volledig demontabele container, roersysteem en aftapkraan voor goede reiniging. Alle onderdelen die in aanraking komen met het product zijn van kunststof of roestvrijstaal en zijn afwasmachine bestendig. Uitneembare lekbak. Elektra kabel met CE-Schuko stekker.

Uitvoering

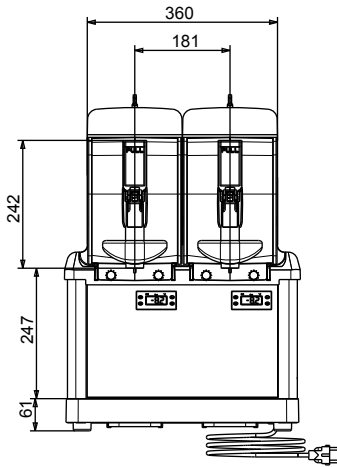
- Perfect voor de productie van gekoelde specialiteiten zoals roomkoffie (caffè crema), room desserts, sorbets, mousses en vergelijkbare producten.
- Werkt met gedroogde producten op water- of melkbasis of met kant-en-klare mengsels die direct in de container gegoten kunnen worden.
- De juiste oplossing voor bars, restaurants, cafetaria's, hotels en overige horeca die een betrouwbaar apparaat zoeken.
- Het apparaat stopt automatisch bij openen van het deksel.
- Bij de geïsoleerde container vindt geen ijsvorming of condensatie plaats.
- Makkelijk schoonmaken door ronde vormen met roestvrijstaal en wit kunststof afwerking.
- Het model met 2 containers maakt het mogelijk om gelijktijdig verschillende producten te produceren.
- De geïsoleerde container zorgt voor een hogere koel efficiëntie en een lagere invloed van de omgevingstemperatuur op de voorbereiding en de bewaartijd van het product met reductie van condens. Het is de juiste oplossing bij warme condities.
- [NOT TRANSLATED]
- [NOT TRANSLATED]

Constructie

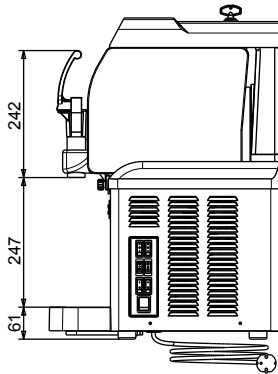
- Alle onderdelen die in contact komen met het voedsel zijn in RVS of kunststof, kan worden verwijderd voor eenvoudige reiniging en zijn vaatwasmachinebestendig.
- Compact ontwerp.

Goedkeuring

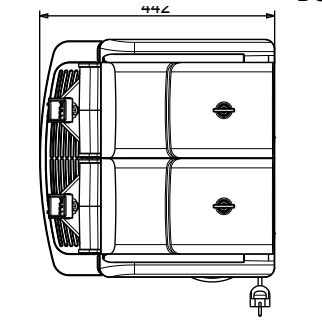
Front aanzicht



Zij aanzicht



Boven aanzicht



Elektra

| | |
|---------------------------------|----------------------|
| Voltage | |
| 560099 (SP2New) | 220-240 V/1 ph/50 Hz |
| Elektrisch max. vermogen | 0.765 kW |
| Stekker type | CE-SCHUKO |

Algemene gegevens

| | |
|------------------------------------|--------|
| Externe afmetingen, lengte | 447 mm |
| Externe afmetingen, breedte | 442 mm |
| Externe afmetingen, hoogte | 613 mm |
| Gewicht, netto | 48 kg |

Overige gegevens

| | |
|------------------|---|
| GWP index | 3 |
|------------------|---|

Duurzaamheid

| | |
|---------------------------|----------|
| Amperage | 4.2 Amps |
| Koelmiddel | R290 |
| Koelmiddel gewicht | 104 g |